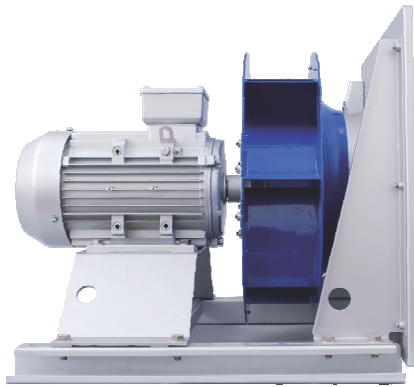


Einbauventilator, Lüftungsmodul

ER71C, GR71C

Motor IE2

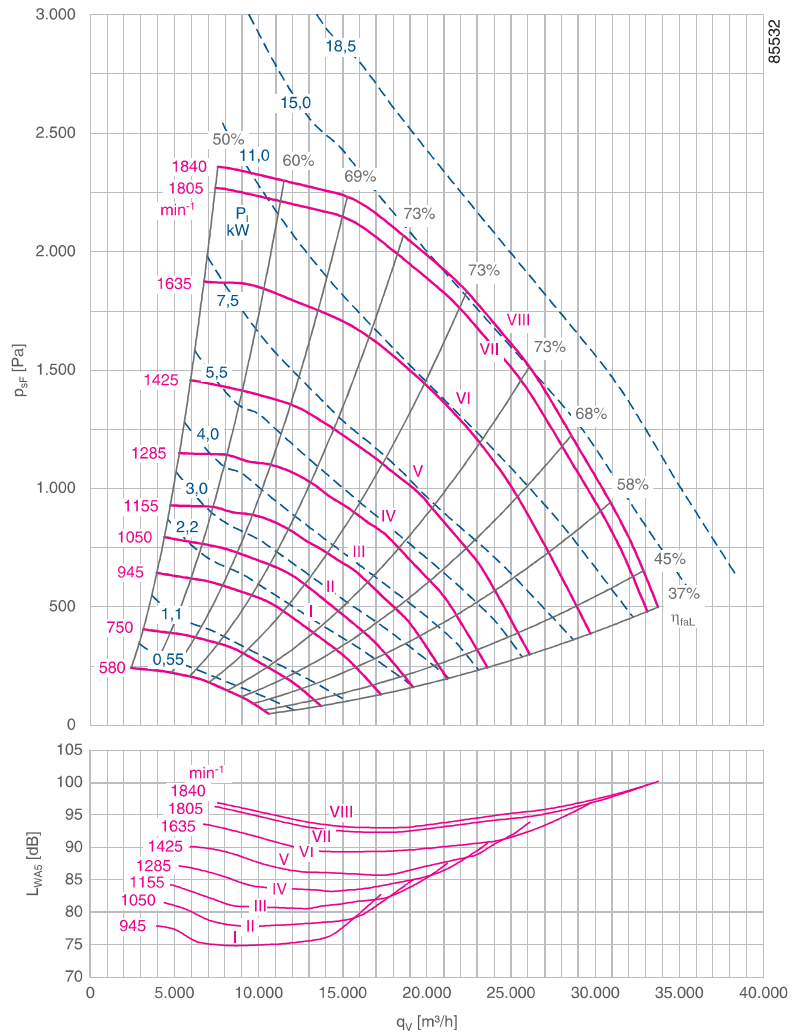


Beschreibung

- Schaufelanzahl: 7
- Max. zulässige Fördermitteltemperatur: 40°C
- Min. zulässige Fördermitteltemperatur: -20°C
- Motorschutz: Kaltleiter (PTC)
- Laufrad: Stahlblech geschweißt
beschichtet / lackiert in RAL 5002 (ultramarinblau)
- ER-Einbauventilator als robuste Schraubkonstruktion
aus verzinktem Stahlblech ausgeführt
- Einlaufdüse zur optimalen Laufradanströmung mit Mess-
vorrichtung zur Volumenstrombestimmung

- Abmessungen der explosionsgeschützten Ausführung Seite 88
- Schutzgitter Seite 109
- Gummischwingelemente Seite 109
- Federschwingungsdämpfer Seite 109
- Flexible Ansaugstutzen Seite 110
- Frequenzumrichter Icontrol Seite 92
- Sensoren Seite 96

Kennlinie RH..C



Technische Daten

Bemessungsleistung P_N kW	Typ ER / GR*	Motorbaugröße	Kennlinie-Nr.	Bemessungsdrehzahl n_N min ⁻¹	Bemessungsstrom I_N A	Max. Drehzahl n_{max} min ⁻¹	Max. Frequenz f_{max} Hz
2,20	ER71C-6DN.F7.1R	112M	I	945	5,00	945	50
3,00	ER71C-6DN.G7.1R	132S	II	960	6,70	1050	55
4,00	ER71C-6DN.H7.1R	132M	III	960	8,10	1155	60
5,50	ER71C-6DN.H7.1R	132M	IV	960	11,80	1285	67
7,50	ER71C-4DN.H7.1R	132M	V	1440	14,30	1425	49
11,00	ER71C-4DN.I7.1R	160M	VI	1460	20,70	1635	56
15,00	ER71C-4DN.K7.1R	160L	VII	1460	27,70	1805	62
18,50	ER71C-4DN.L7.1R	180M	VIII	1470	33,60	1840	63

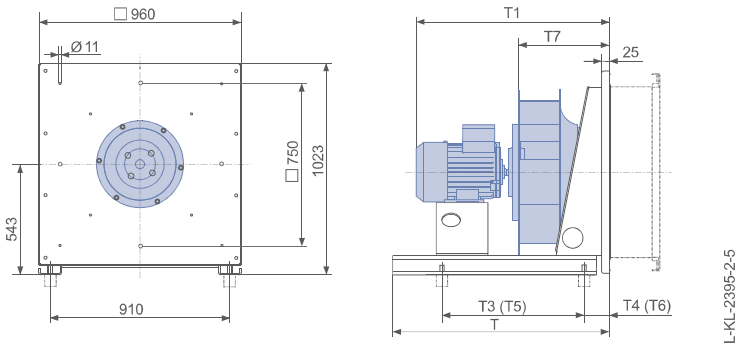
* Leistungsdaten ER..C und GR..C identisch

Basisversion ER				Basisversion GR			
Bemessungsleistung	Typ	Artikel Nr.	max.	Einbaulage Vu	Einbaulage Vo	max.	
P_N kW	ER..C	ER..C		GR..C	GR..C		
2,20	ER71C-6DN.F7.1R	130552/0F01	126	GR71C-6DN.F5.1R	113809/U01	113809/O01	147
3,00	ER71C-6DN.G7.1R	130553/0F01	137	GR71C-6DN.G5.1R	113810/U01	113810/O01	156
4,00	ER71C-6DN.H7.1R	130554/0F01	146	GR71C-6DN.H5.1R	113811/U01	113811/O01	164
5,50	ER71C-6DN.H7.1R	130555/0F01	155	GR71C-6DN.H5.1R	113812/U01	113812/O01	174
7,50	ER71C-4DN.H7.1R	130556/0F01	156	GR71C-4DN.H5.1R	113813/U01	113813/O01	174
11,00	ER71C-4DN.I7.1R	130557/0F01	224	GR71C-4DN.I5.1R	113814/U01	113814/O01	238
15,00	ER71C-4DN.K7.1R	130558/0F01	236	GR71C-4DN.K5.1R	113815/U01	113815/O01	250
18,50	ER71C-4DN.L7.1R	130559/0F01	273	GR71C-4DN.L5.1R	113816/U01	113816/O01	285



Maße in mm

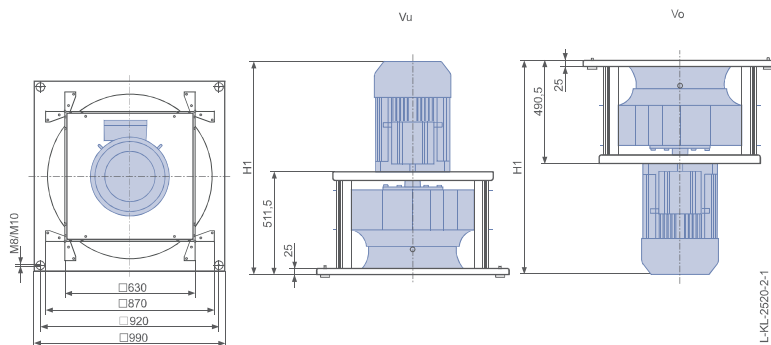
Einbauventilator ER in Einbaulage H



Bemessungsleistung P_N kW	Typ	T	T1	T3	T4	T5	T6	T7	Federschwingungs- dämpfer	Gummschwing- elemente
2,20	ER71C-6DN.F7.1R	885	858	636	84	608	82	435	MSN 7	40x40 / 40
3,00	ER71C-6DN.G7.1R	885	866	690	85	662	83	435	MSN 7	40x40 / 40
4,00	ER71C-6DN.H7.1R	885	904	708	94	680	92	435	SD 4	40x40 / 40
5,50	ER71C-6DN.H7.1R	885	904	740	90	710	90	435	SD 4	40x40 / 40
7,50	ER71C-4DN.H7.1R	885	904	712	105	686	102	435	SD 4	40x40 / 40
11,00	ER71C-4DN.I7.1R	1045	976	756	169	722	173	435	SD 4	50x50 / 55
15,00	ER71C-4DN.K7.1R	1045	1031	802	165	772	168	435	SD 5	50x50 / 55
18,50	ER71C-4DN.L7.1R	1045	1101	836	174	858	152	435	SD 5	50x50 / 55

T5 und T6 sind gültig beim Anbau von Ziehl-Abegg-Ansaugstutzen.

Lüftungsmodul GR in Einbaulage Vu/Vo



Bemessungsleistung P_N kW	Typ	Einbaulage Vu H1 mm	Einbaulage Vo H1 mm
2,20	GR71C-6DN.F5.1R	854	833
3,00	GR71C-6DN.G5.1R	862	841
4,00	GR71C-6DN.H5.1R	900	879
5,50	GR71C-6DN.H5.1R	900	879
7,50	GR71C-4DN.H5.1R	900	879
11,00	GR71C-4DN.I5.1R	972	951
15,00	GR71C-4DN.K5.1R	1027	1006
18,50	GR71C-4DN.L5.1R	1057	1036